

NOVEx I – Válvula de Aislamiento de Clapeta

La válvula de aislamiento de clapeta **NOVEx I** es un sistema mecánico pasivo diseñado para **evitar la propagación de una explosión a través de conductos de proceso**, protegiendo los equipos situados aguas arriba de la instalación.

Su diseño robusto y de funcionamiento autónomo permite actuar de forma rápida ante una deflagración en el conducto, creando una barrera mecánica que limita la transmisión de la explosión hacia otros equipos del proceso.

La **NOVEx I** está certificada conforme a **EN 16447 para aislamiento de explosiones en conductos** y debe integrarse en instalaciones donde los equipos protegidos dispongan de **sistemas de venteo o supresión de explosión** que limiten la presión reducida generada durante el evento.

Su configuración está optimizada para instalaciones de aspiración y transporte de polvo, ofreciendo una solución fiable y de fácil integración en sistemas industriales existentes.

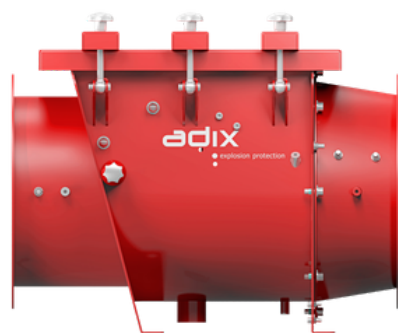
Ventajas principales

- Aislamiento pasivo de explosiones sin necesidad de alimentación eléctrica ni sistemas de activación.
- Diseño simple y robusto, orientado a procesos de aspiración y transporte de polvo
- Amplio rango de diámetros, desde DN71 a 1000 mm.
- Configuración flexible mediante una amplia gama de accesorios de monitorización y control.
- Certificación ATEX conforme EN 16447, válida para una amplia gama de polvos, incluidos polvos metálicos.
- Compatibilidad con NFPA69
- Integración sencilla en instalaciones nuevas o existentes



Normativa y certificación

- Certificación ATEX: LOM 11ATEX7047X conforme a EN 16447 – Válvulas de solapa de aislamiento de explosión
- Marcado ATEX: Ex II D EN 16447
- Compatibilidad con NFPA 69. (Para cumplir NFPA 69 pueden aplicarse condiciones adicionales. Consultar con ADIX.)



Aplicaciones

La válvula de aislamiento de clapeta NOVEx I está diseñada para instalación en conductos de aspiración o transporte de polvo, donde exista riesgo de propagación de explosiones entre equipos del proceso. Aplicaciones habituales:

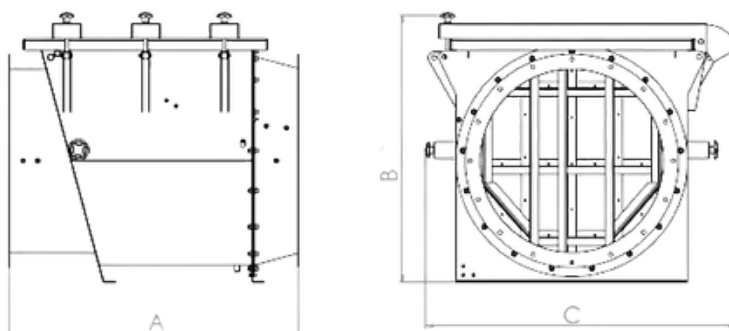
- Sistemas de aspiración y filtración de polvo
- Ciclones y separadores
- Silos y tolvas de almacenamiento
- Elevadores, transportadores mecánicos
- Procesos en industrias alimentaria, química, madera y biomasa, papel o metalurgia

Datos técnicos

Producto combustible	Polvos orgánicos e inorgánicos, incluidos polvos metálicos $K_{st} \leq 440$ bar-m/s (MESG $\geq 1,6$ mm)
Concentración de polvo	máx. 500 g/m ³
Material de construcción	Acero al carbono pintado Acero inoxidable AISI304 AISI316
Diámetro nominal del conducto	DN 71 a DN 1000 (DIN 24154 / R2, T2)
Configuración de instalación	Horizontal
Tipo de Instalación	PULL
Temperatura de trabajo	-20 °C a +90°C (Otras opciones hasta 150°C bajo pedido)

* Las válvulas de aislamiento deben instalarse únicamente en conductos asociados a equipos protegidos mediante sistemas de venteo o supresión de explosión que garanticen una presión reducida máxima admisible.

Dimensiones



Diámetro DN	71	100	200	300	400	500	600	710	800	1000
Ancho a (mm)	349	386	478	650	787	887	1040	1155	1245	1445
Altura b (mm)	265	294	394	536	640	740	889	1005	1095	1295
Longitud c (mm)	440	469	569	669	769	869	969	1079	1169	1369
Peso (kg)	17	20	34	55	82	107	153	190	222	301
Pérdidas de carga (MMCA)	1	10	15	25	35			40	45	50
Sobrepresión reducida (Barg)*	2						1			
Distancia de montaje (m)*	3-10						5-13			

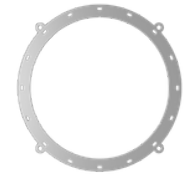
*Consultar datos para polvo metálico de sobrepresión y distancia de montaje

Accesorios opcionales

> Contrabridas.

Elementos de unión para la instalación segura de la válvula en el conducto.
Material: acero al carbono o acero inoxidable 304/316.

- **Beneficio:** Permiten una integración rápida y segura en la línea de proceso.



> Detector de posición y bloqueo de clapeta.

Sistema de detección para la monitorización de la posición de la clapeta, en condición normalmente abierta o tras su cierre y bloqueo.

- Detector inductivo para atmósferas explosivas
- Alimentación NAMUR
- Carcasa metálica roscada: M12 x 1 mm / L = 30 mm
- Conector: 1 x M12; codificación: A; Contactos: dorado
- Temperatura ambiente: -20...80 °C
- Grado de protección: IP67
- Marcado ATEX: Ex II 1D Ex ia IIIC T200 100° C Da Ta: -20...80°C
- **Beneficio:** Facilita la supervisión de la posición de la clapeta y permite activar protocolos de seguridad o parada del proceso.



> Detector de acumulación de polvo.

Sensor capacitivo para la detección de acumulaciones de polvo en el interior de la válvula.

- Detector capacitivo para atmósferas explosivas
- Alimentación PNP
- Carcasa tipo rosca: M30 x 1,5 mm / L = 150 mm
- Bornes de conexión: 0,34...1,5 mm²; funda del cable: Ø 5...9 mm; Prensaestopa: M20 X 1,5
- Temperatura ambiente: -25...60 °C
- Grado de protección: IP 65; IP 67
- Marcado ATEX: Ex II 3D Ex tc IIIC T90°C Dc
- **Beneficio:** Recomendado en procesos con elevada carga de polvo donde la acumulación de polvo podría afectar al correcto cierre de la clapeta.



> Detector de desgaste.

Sensor diseñado para detectar el desgaste progresivo de la clapeta debido al paso continuo de producto abrasivo.

- Detector inductivo para atmósferas explosivas
- Alimentación NAMUR
- Carcasa metálica roscada: M12 x 1 mm / L = 30 mm
- Cable: 2 m, PVC; 2 x 0,34 mm²
- Temperatura ambiente: -20...80 °C
- Grado de protección: IP 67
- Marcado ATEX: Ex II 1G Ex ia IIC T5 Ga Ta -20...80°C/ Ex II 1D Ex ia IIIC T200 100° C Da Ta: -20...80°C
- **Beneficio:** Permite anticipar situaciones de desgaste crítico y anticipar necesidades de mantenimiento y evitar fallos operativos.



> **Detector de presión diferencial.**

Equipo para la medición de la presión a ambos lados de la válvula.

- Transmisor de presión diferencial
- Rango: 0 a 500 mm H₂O (50mbar)
- Pmax: 750 mbar
- Contacto: 2 Relé
- Salida: 4-20 mA
- Temperatura ambiente: -10°C a +60°C
- Protección: IP 65
- ATEX: Ex II 3D T85°C
- **Beneficio:** Útil para la supervisión del flujo y la detección de desviaciones operativas en el sistema.



> **Sistema de limpieza.**

Sistema neumático que inyecta aire comprimido de forma periódica para evitar acumulaciones de producto.

- Presión de trabajo recomendada: 6-8 bar (máx. 12 bar)
- Caudal máximo: 0,26 m³/h
- Conexión neumática: Ø 8 mm
- Ciclos de limpieza ajustables
- Temperatura ambiente: -10 °C a +50 °C
- Grado de protección: IP 65
- Marcado ATEX: II 2D
- **Beneficio:** Mantiene la válvula libre de acumulaciones de polvo, asegurando su correcto funcionamiento. Recomendado en procesos muy polvorientos o con materiales abrasivos, donde es crítico evitar acumulaciones que puedan interferir en el cierre de la válvula.



INERIS

Adix se reserva el derecho a cambios sin previo aviso. Todos los derechos reservados.